

Fig. 1 (PRIOR ART)

200

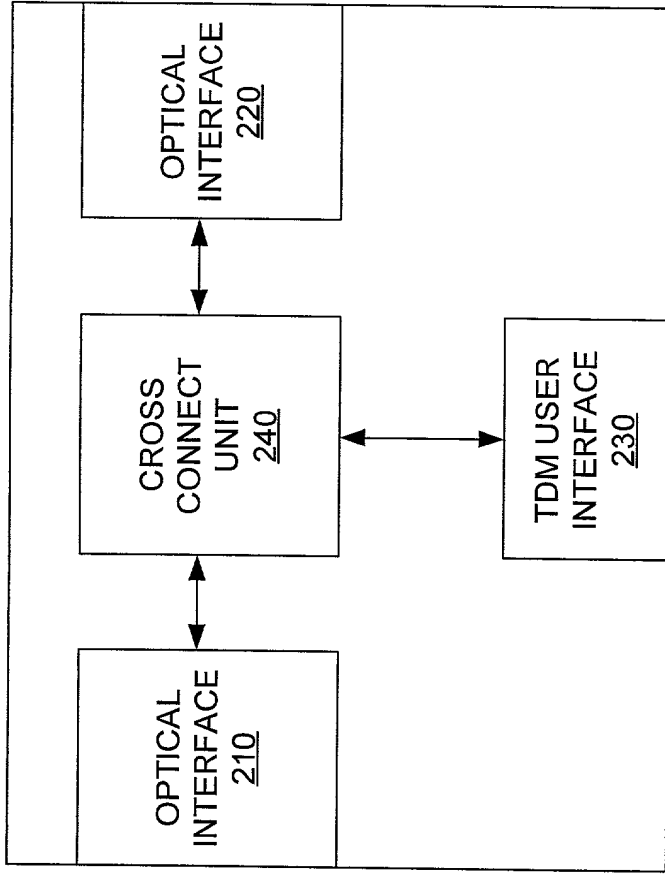


Fig. 2 (Prior Art)

300

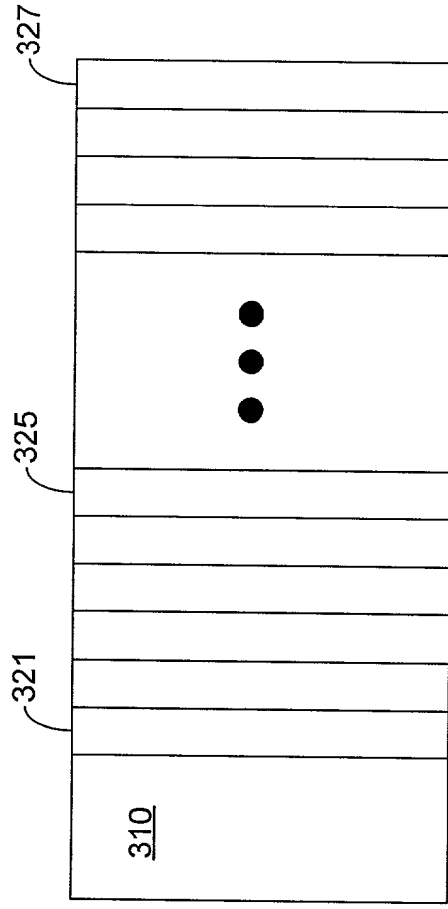


Fig. 3 (Prior Art)

400

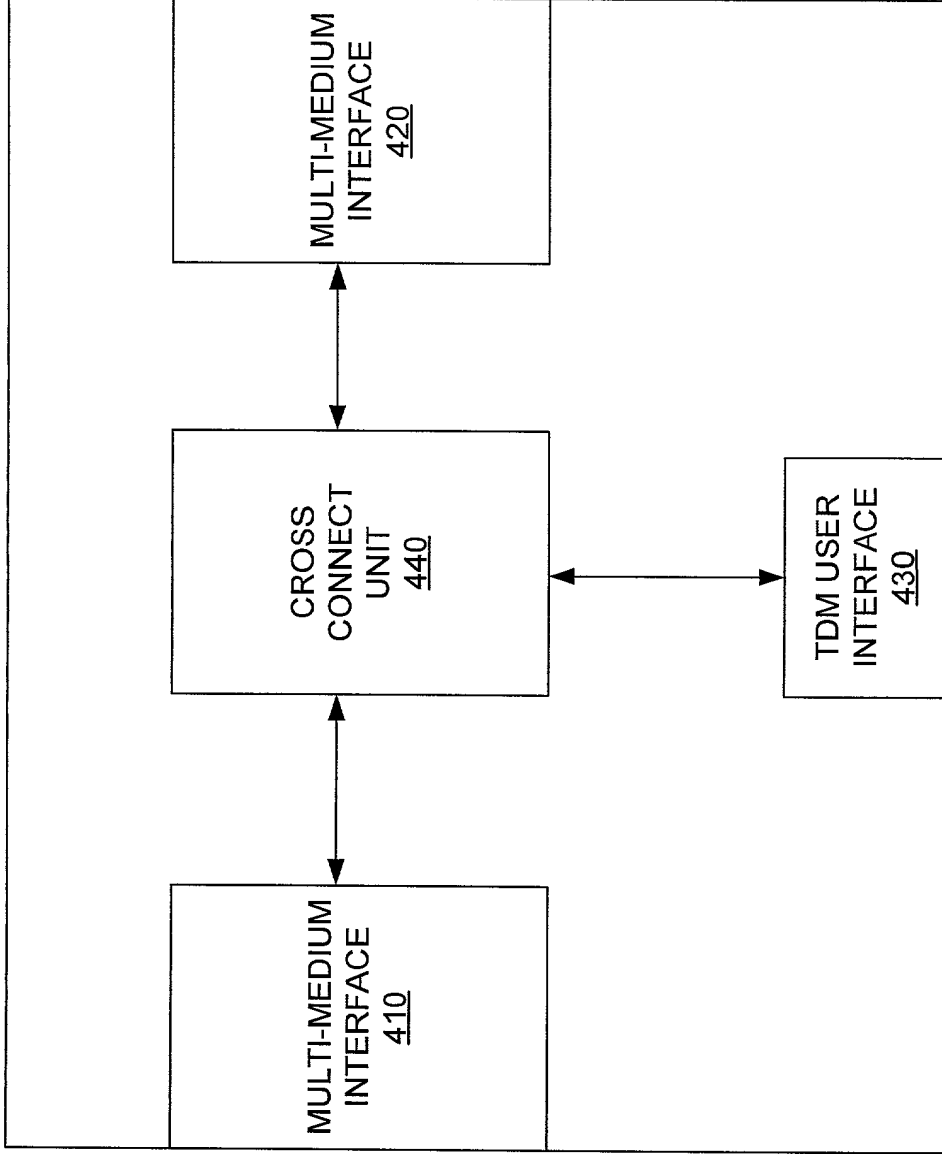


Fig. 4

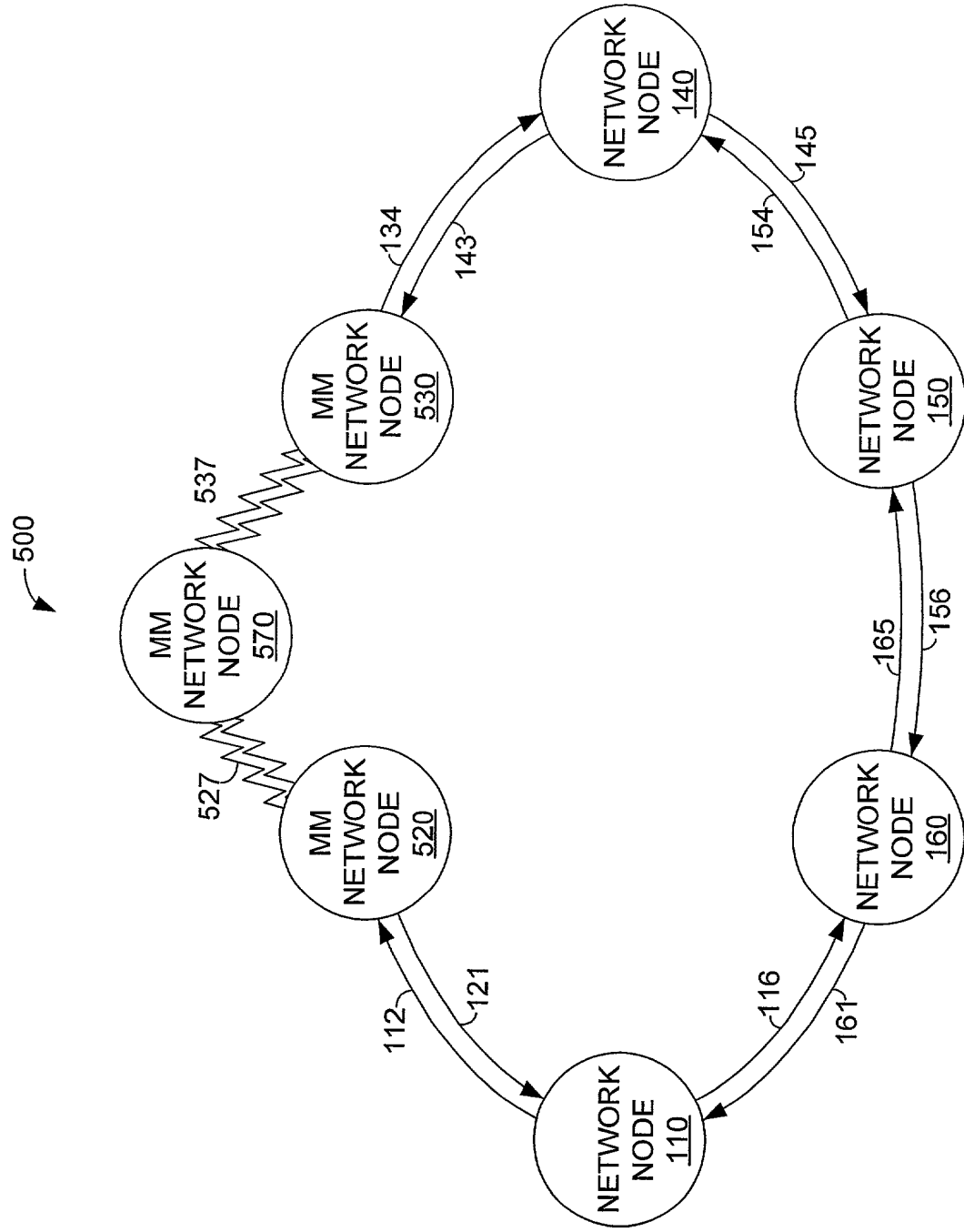


Fig. 5

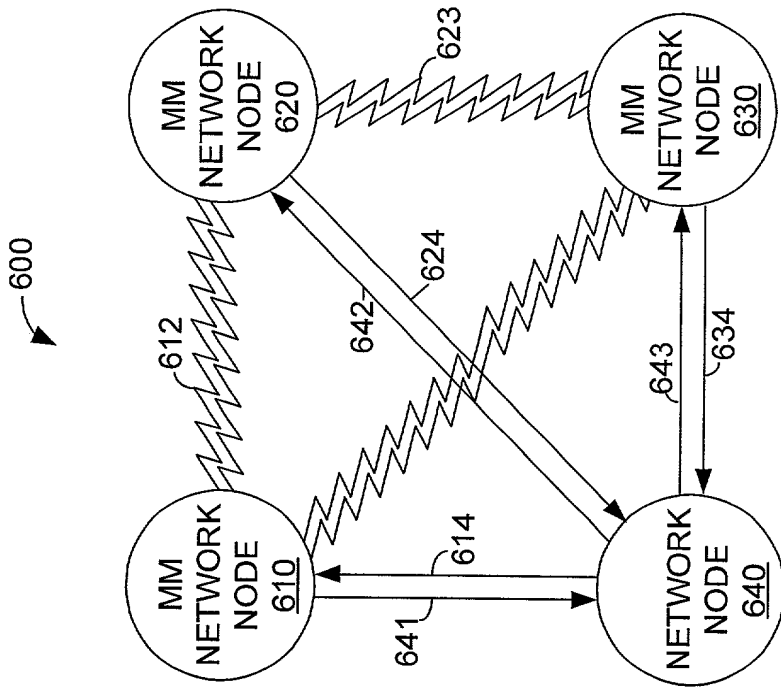


Fig. 6

700a

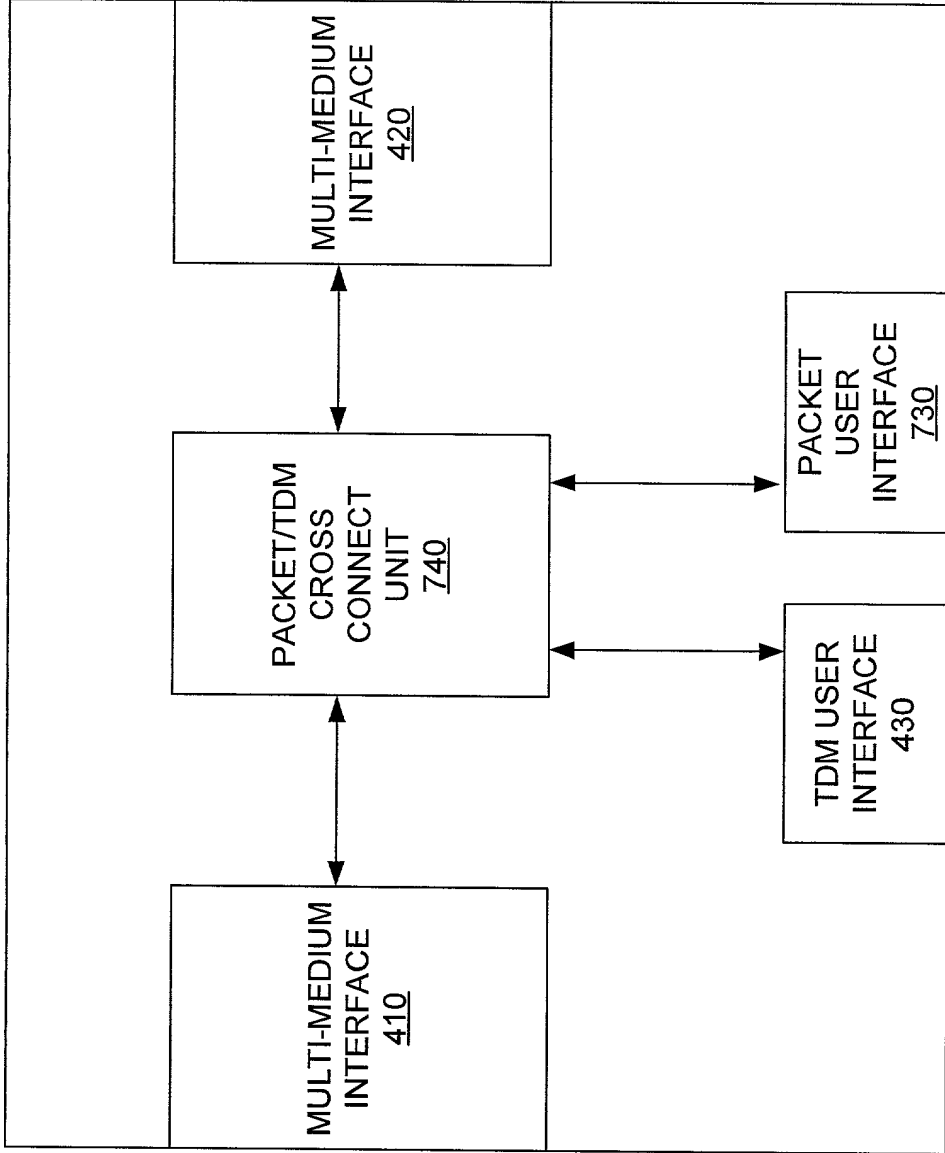


Fig. 7 (a)

700b

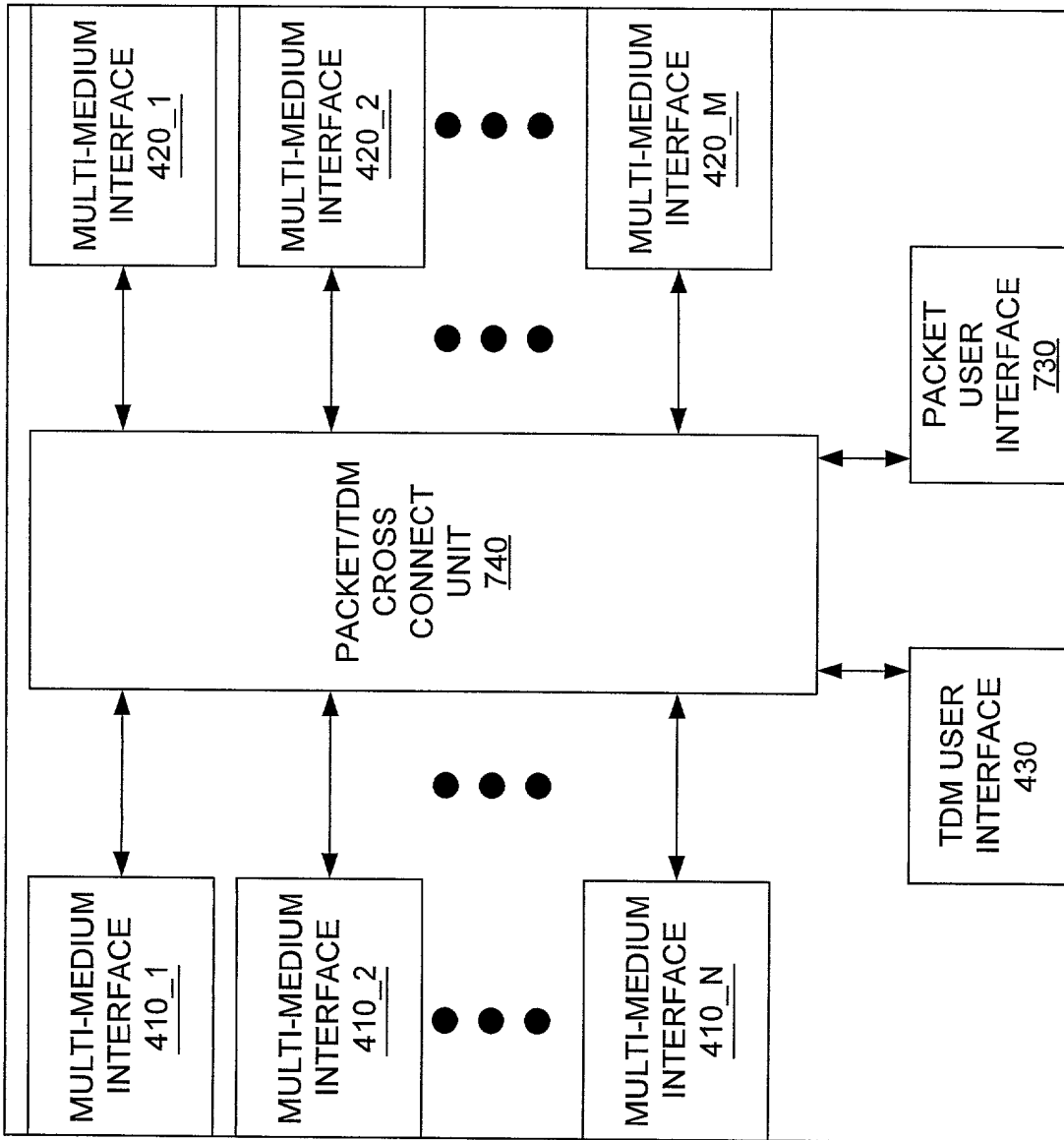


Fig. 7(b)



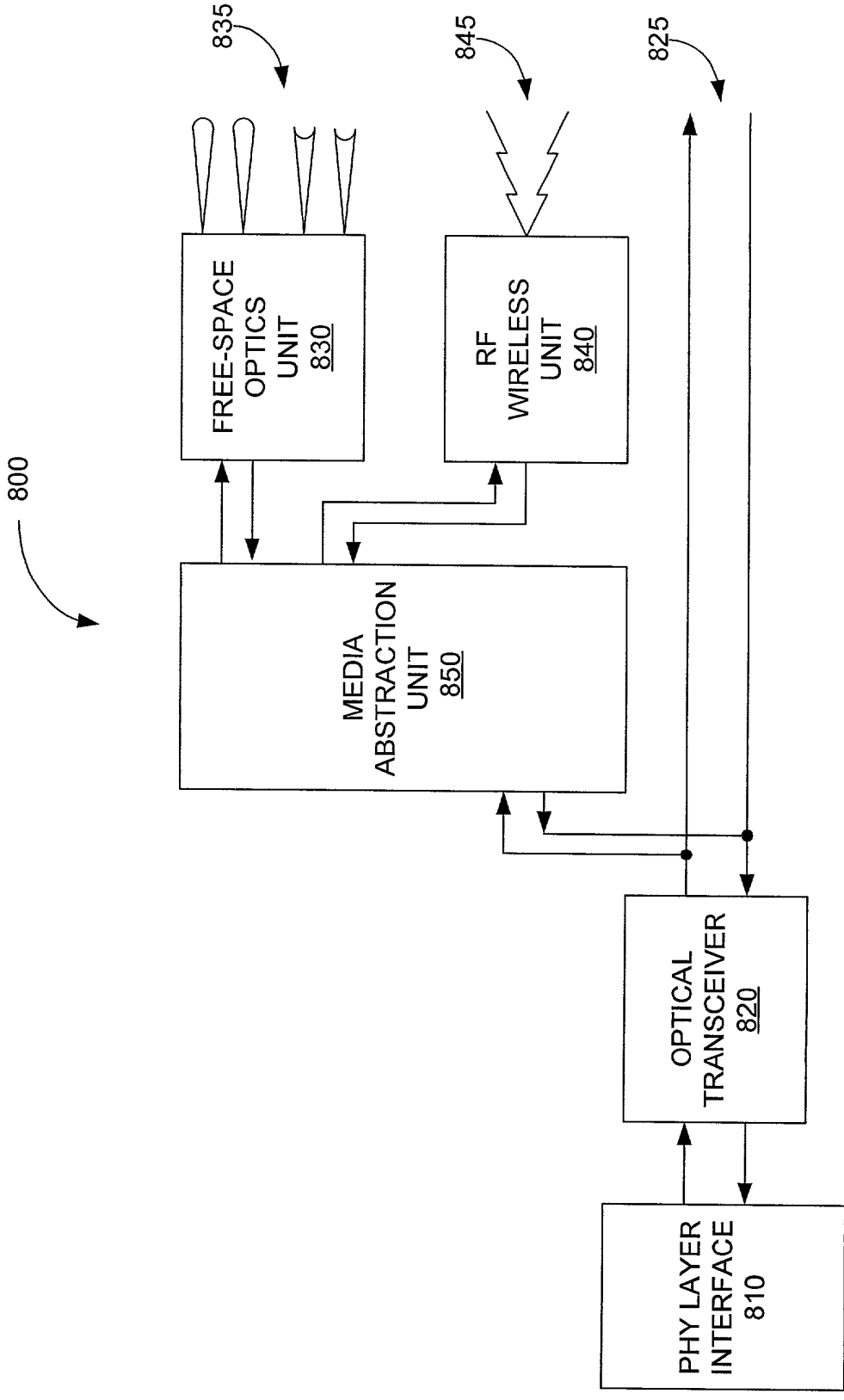


Fig. 8

Patent Abstract

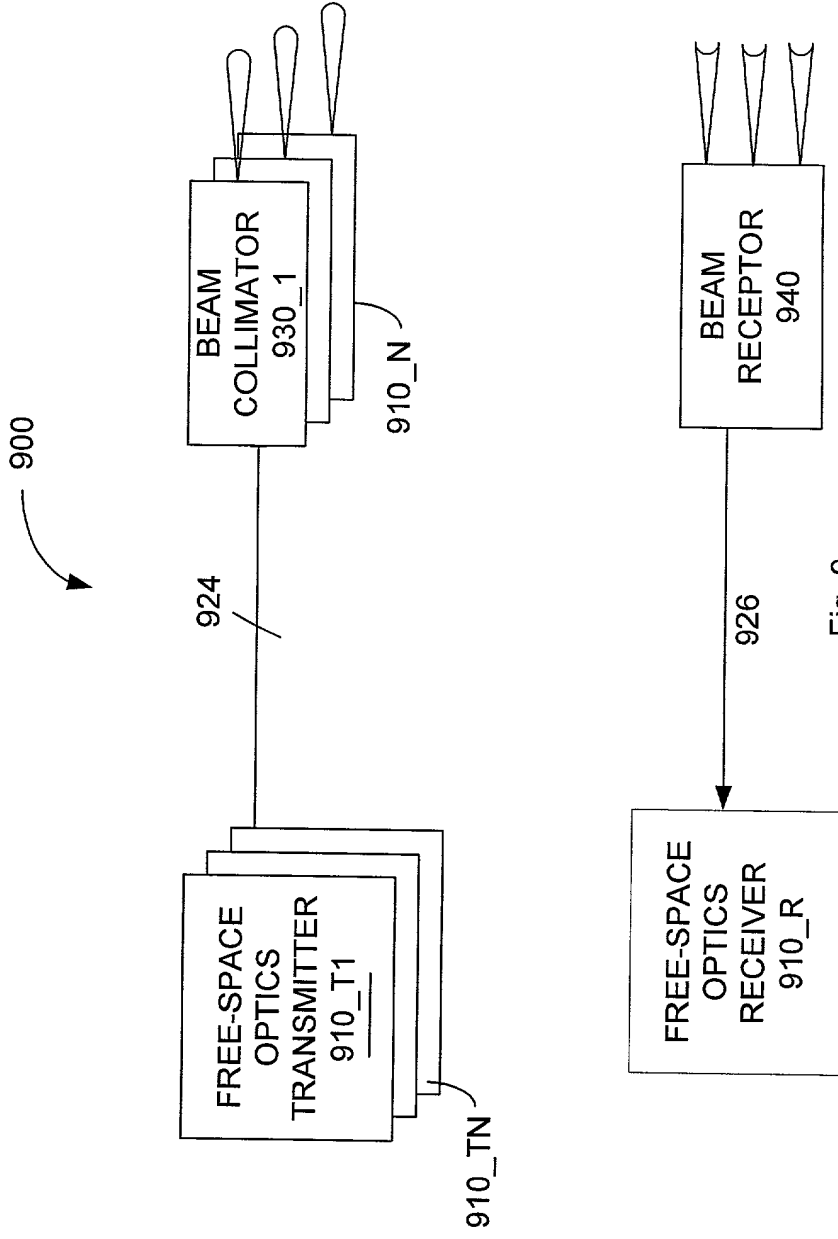


Fig. 9

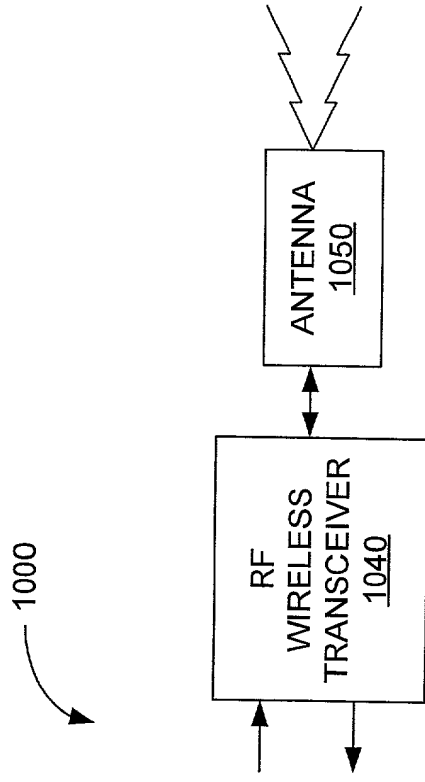


Fig. 10

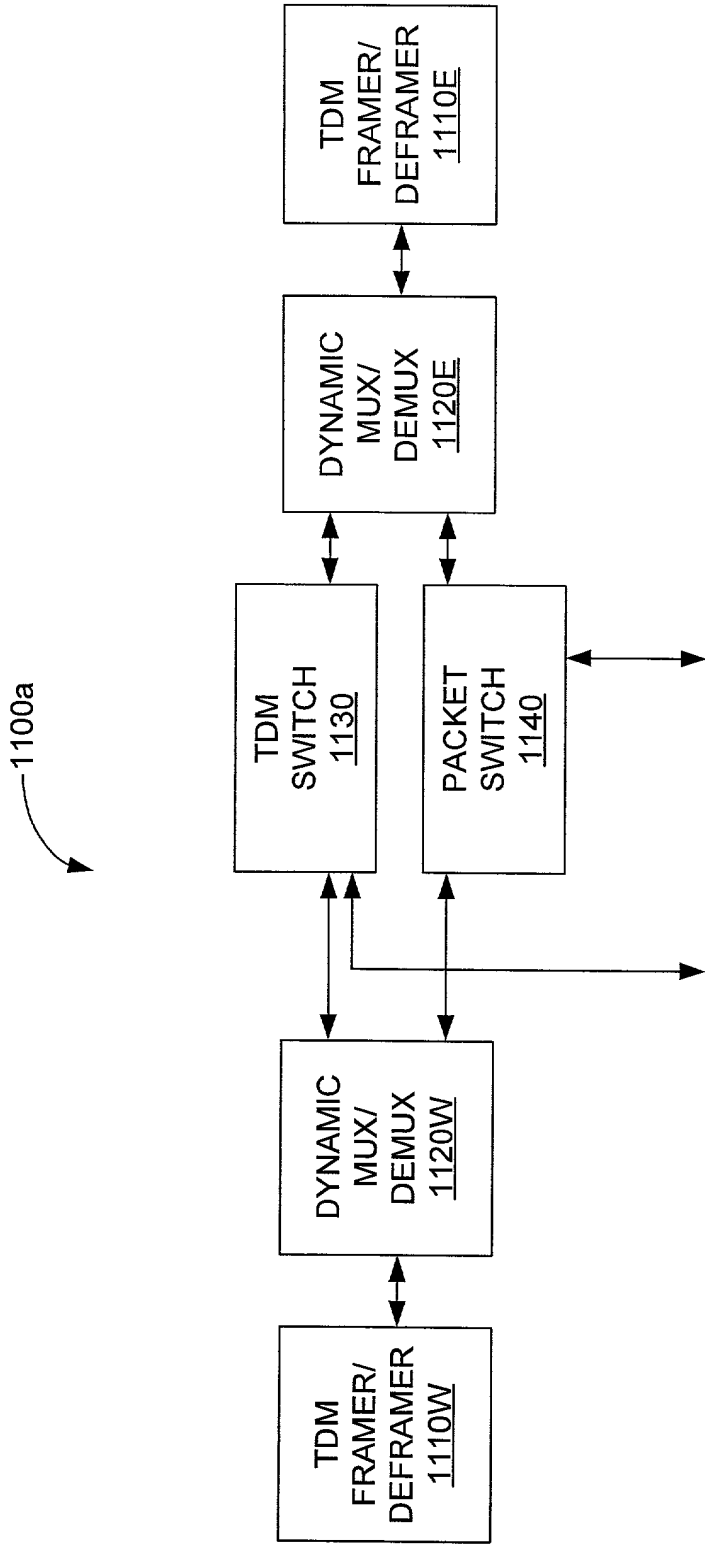


Fig. 11(a)

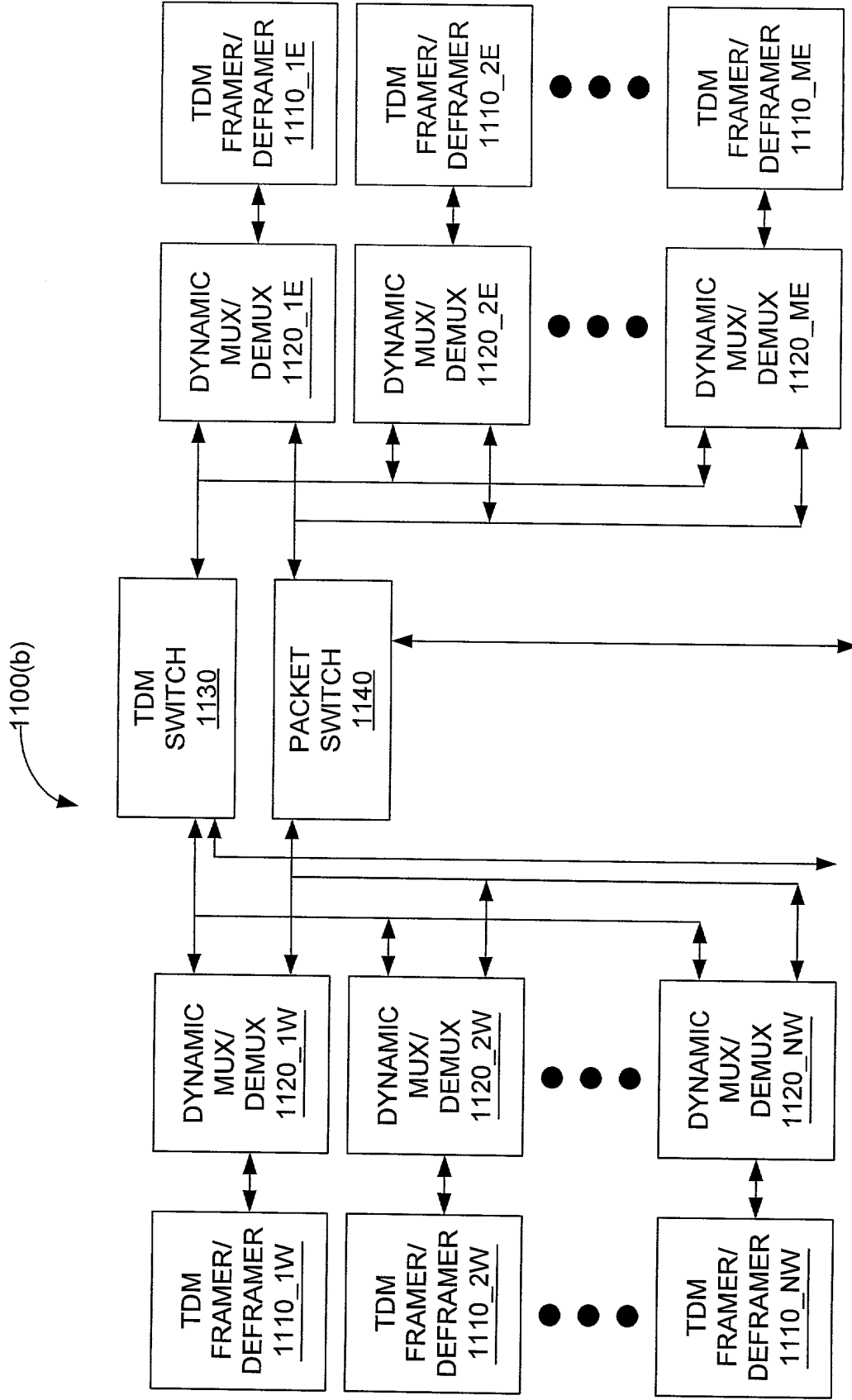


Fig. 11(b)

1200

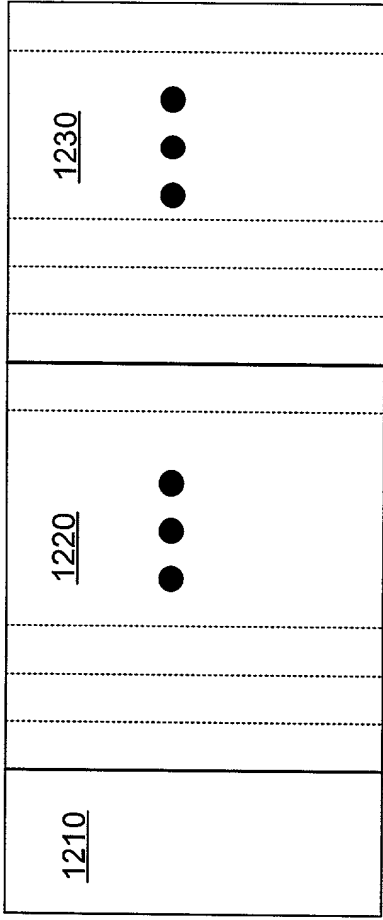


Fig. 12

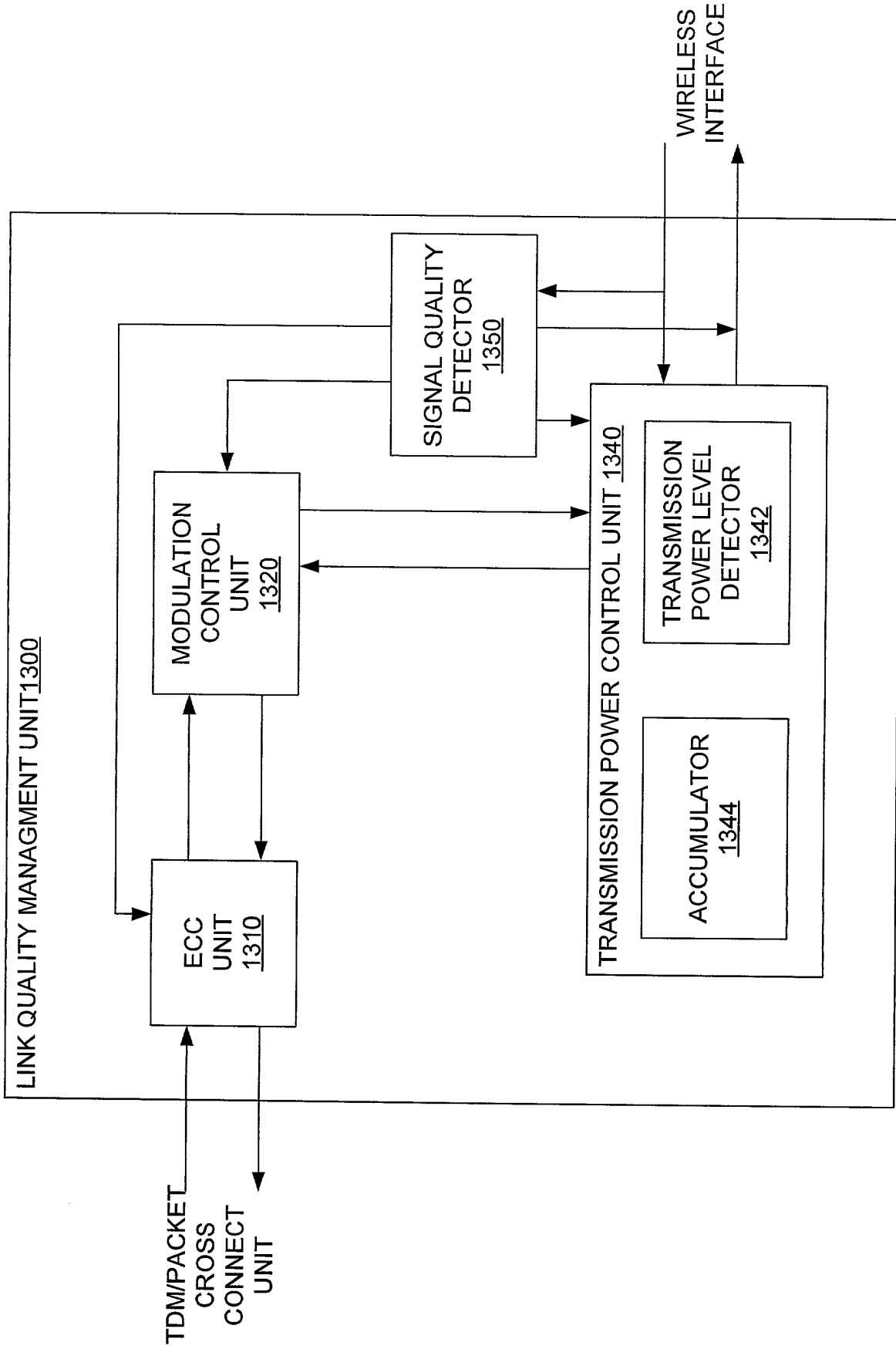


Fig. 13

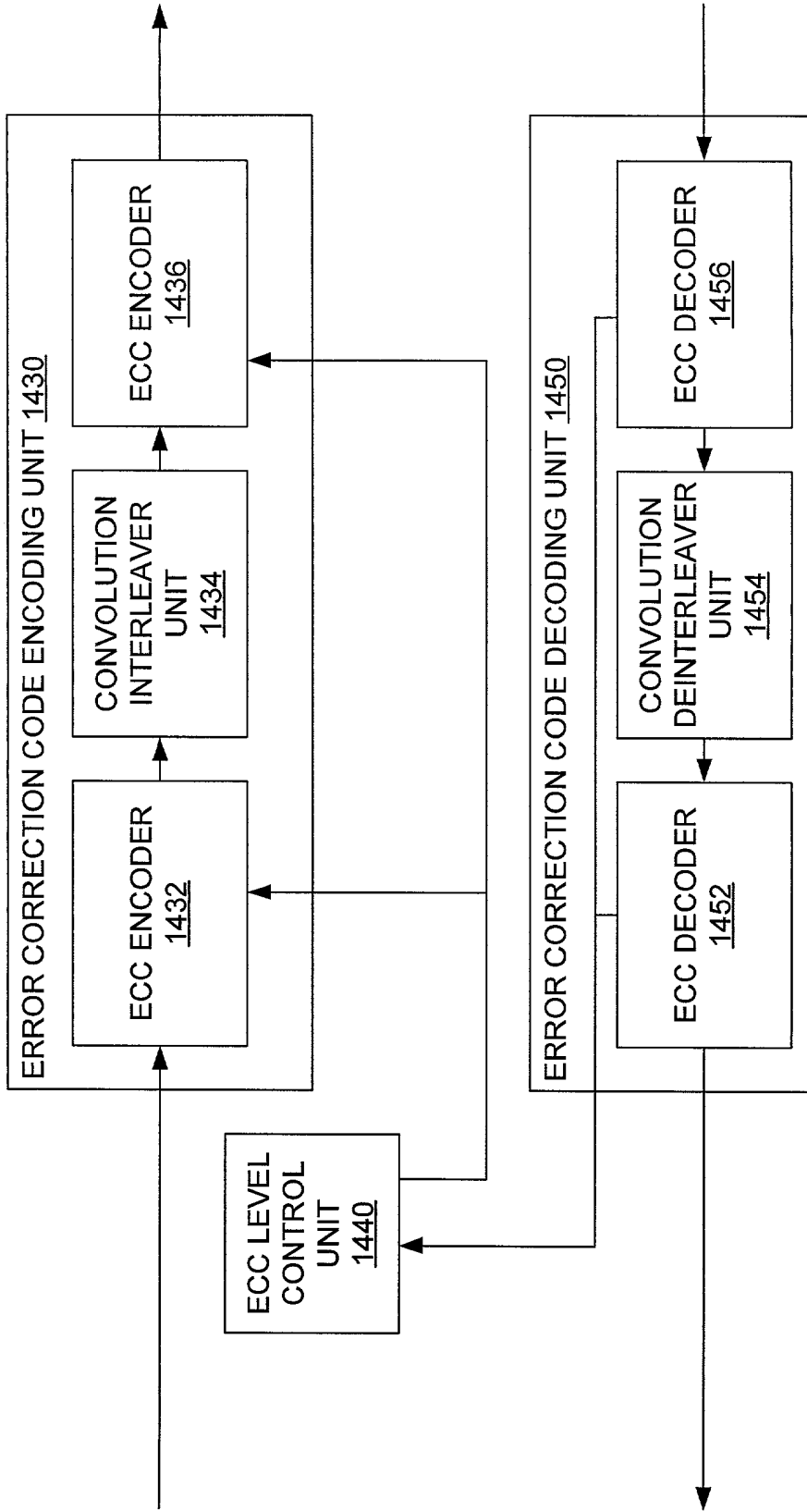


Fig. 14